

pour les environnements à températures élevées

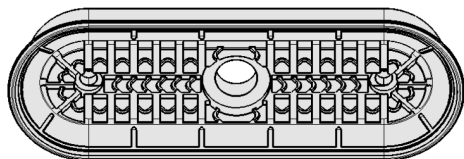


## Ventouses plates SAOF HT2 (ovales)

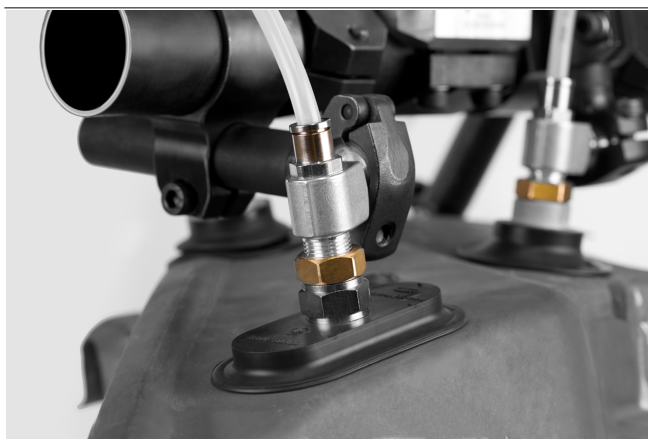
Surface d'aspiration (Lxl) de 60 x 23 mm à 100 x 50 mm



Ventouses plates SAOF HT2 (ovales)



Composition du système Ventouses plates SAOF HT2 (ovales)



Ventouses plates SAOF HT2 pour la manipulation des pièces des tôles

### Adaptation aux applications spécifiques des secteurs d'activité

#### Applications

- Ventouse plate ovale pour la manipulation de tôles à haute température jusqu'à 250 °C requérant une forte dynamique
- Enlèvement de pièces de tôles longues après formage (par exemple tôles renforcées, nervurées)
- Manipulation de tôles minces, sans déformations ni marques
- Utilisation dans des systèmes d'alimentation de lignes de presses de l'industrie automobile

#### Construction

- Ventouse plate SAOF robuste et résistante en HT2 de forme ovale avec lèvre simple et calage intérieur
- L'insert de connexion est collé au renfort dans la ventouse (très haute résistance mécanique et thermique)

#### Points forts du produit

- Le matériau spécial HT2, sans silicone, ne contient pas de LABS et résiste à des températures allant jusqu'à 250 °C.
- Renfort intérieur structuré sur toute la surface empêche l'emboutissage profond et résiste aux forces transversales maximales
- Le joint d'étanchéité souple et flexible assure une étanchéité optimale, même en cas de légères irrégularités

## Ventouses plates SAOF HT2 (ovales)

Surface d'aspiration (Lxl) de 60 x 23 mm à 100 x 50 mm

### Code de désignation Ventouses plates SAOF HT2 (ovales)

<b>SAOF</b>	-	<b>80x40</b>	-	<b>HT2-65</b>	-	<b>G1/4-IG</b>
1		2		3		4

#### 1 – Désignation courte

Code	Modèle
SAOF	Plat, ovales

#### 2 – Surface d'aspiration

Code	Lxl en mm
60x23...100x50	60x23 à 100x50

#### 3 – Matière

Code	Matière
HT2-65	Matière haute température

#### 4 – Connexion

Code	Connexion
G1/4-AG	G1/4-AG (AG = mâle (M))
G1/4-IG	G1/4-IG (IG = femelle (F))
G3/8-IG	G3/8-IG

La ventouse SAOF HT2, disponible en différents diamètres, est livrée avec insert de connexion collé.

### Données de commande Ventouses plates SAOF HT2 (ovales)

Type		Raccord de vide:		
		G1/4-AG	G1/4-IG	G3/8-IG
SAOF	60x23	10.01.05.00743	10.01.05.00742	10.01.05.00741
SAOF	80x40	10.01.05.00751	10.01.05.00750	10.01.05.00749
SAOF	90x30	10.01.05.00747	10.01.05.00746	10.01.05.00745
SAOF	100x50	10.01.05.00755	10.01.05.00754	10.01.05.00753

### Données techniques Ventouses plates SAOF HT2 (ovales)

Type		Force d'aspiration (-600 mbar) [N]*	Force latérale [N]**	Volume [cm³]	Rayon min. de la pièce (convexe) [mm]	Diamètre intérieur du tuyau (recommandé) d [mm]***
SAOF	60x23	57	36	3,9	20	4
SAOF	80x40	140	108	11,7	50	4
SAOF	90x30	122	94	7,0	40	4
SAOF	100x50	217	177	21,8	75	6

\*Les données relatives à la puissance d'aspiration sont des valeurs théoriques pour un vide de -0,6 bar et une surface de pièce sèche, lisse et plane - elles sont indiquées sans facteur de sécurité

\*\*Les données de la force transversale sont des valeurs mesurées pour un vide de -0,6 bar et une surface de pièce sèche, lisse et plane. Les valeurs réelles peuvent diverger selon la surface de la pièce et ses caractéristiques.

\*\*\*Le diamètre recommandé se base sur une longueur de tuyau d'environ 2 m.

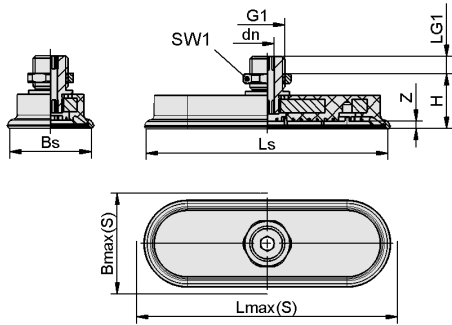
pour les environnements à températures élevées



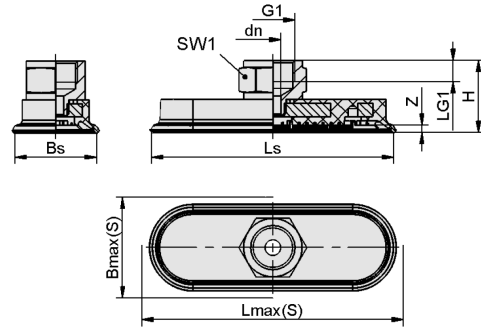
## Ventouses plates SAOF HT2 (ovales)

Surface d'aspiration (Lxl) de 60 x 23 mm à 100 x 50 mm

### Données de construction Ventouses plates SAOF HT2 (ovales)



SAOF HT2 AG



SAOF HT2 IG

## Ventouses plates SAOF HT2 (ovales)

Surface d'aspiration (Lxl) de 60 x 23 mm à 100 x 50 mm

### Données de construction Ventouses plates SAOF HT2 (ovales)

Type*	Bmax(S) [mm]**	Bs [mm]	dn [mm]	G1	H [mm]	LG1 [mm]	Lmax.(S) [mm]***	Ls [mm]	SW1 [mm]	Z (Allongement) [mm]
SAOF 60x23 HT2-65 G1/4- AG	25	22	5,0	G1/4"-M	18,0	8	64	61	17	3
SAOF 60x23 HT2-65 G1/4- IG	25	22	6,0	G1/4"-F	26,0	8	64	61	17	3
SAOF 60x23 HT2-65 G3/8- IG	25	22	6,0	G3/8"-F	26,0	8	64	61	22	3
SAOF 80x40 HT2-65 G1/4- AG	43	39	5,0	G1/4"-M	20,0	8	85	81	17	4
SAOF 80x40 HT2-65 G1/4- IG	43	39	6,0	G1/4"-F	28,0	8	85	81	17	4
SAOF 80x40 HT2-65 G3/8- IG	43	39	6,0	G3/8"-F	28,0	9	85	81	22	4
SAOF 90x30 HT2-65 G1/4- AG	34	31	5,0	G1/4"-M	19,0	8	94	91	17	3
SAOF 90x30 HT2-65 G1/4- IG	34	31	6,0	G1/4"-F	26,0	8	94	91	17	3
SAOF 90x30 HT2-65 G3/8- IG	34	31	6,0	G3/8"-F	27,0	9	94	91	22	3
SAOF 100x50 HT2-65 G1/4- AG	54	49	6,0	G1/4"-M	22,0	8	106	102	17	5
SAOF 100x50 HT2-65 G1/4- IG	54	49	8,0	G1/4"-F	30,0	8	106	102	17	5
SAOF 100x50 HT2-65 G3/8- IG	54	49	8,0	G3/8"-F	30,5	9	106	102	22	5

\*Tolérances de mesure autorisées pour les profils d'étanchéité en élastomère d'après DIN 3302-1 E3

\*\*Correspondent aux dimensions extérieures de la ventouse à l'état d'aspiration

\*\*\*Correspondent aux dimensions extérieures de la ventouse à l'état d'aspiration